



Đặc tính - Features:

- Được chế tạo từ gang cầu với khả năng chịu lực lớn hơn và độ bền sử dụng cao hơn.

Ductile iron made, more stronger and last longer.

- Thiết kế hình dạng chữ Y, cho dòng chảy hiệu quả.

Designed Y shape for better flow efficiency.

- Đĩa van bằng gang cầu được bao phủ bằng sơn epoxy và bọc cao su ở bề mặt đóng kín nên có tuổi thọ cao và không bị ăn mòn. Độ dày sơn epoxy = 300µm

Ductile iron seat coated with powder epoxy and the rubber vulcanized on the wedge, can last long and no wearing. Epoxy coating thickness = 300µm

- Tay vận được làm bằng gang, cao cấp, ngoại quan đẹp.

The handwheel is made of ductile iron, high grade, bonded.

- Trục van được chế tạo bằng thép không gỉ, khả năng chịu lực lớn, không bị ăn mòn và bền vững.

Stainless steel shaft, high strength, no corrosion, durability.

- Phù hợp với TCVN 5739-1993 và TCVN 6379-1998.

Meet the following standards TCVN 5739-1993 and TCVN 6379-1998.

TFHA- Van góc PCCC chữ Y là một loại van cứu hỏa chuyên dụng được lắp đặt ngoài nhà. Van được sử dụng để cho nhân viên cứu hỏa tháo nước ra ngoài trong suốt quá trình chữa cháy.

TFHA- Outdoor fire hydrant is a kind of fire fighting, it was installed in the outside. It is used for firemen to put out the fire during emergency.



Lĩnh vực ứng dụng - Field Services:

Sử dụng cho hệ thống PCCC.

Use for fire fighting.

Thông số kỹ thuật - Technical data:

Kích thước - Size range: DN100 mm

Áp suất làm việc - Pressure rating: 10, 16, 20 kgf/cm²

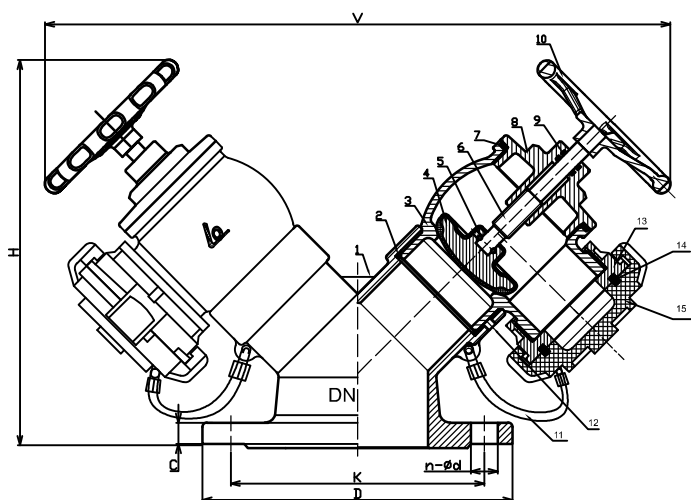
Nhiệt độ làm việc - Working Temp: -10^o ~ 80^oC

Môi trường làm việc - Flow Media: Nước, nước nhiễm mặn

Kết nối - End connection: Mặt bích - Flange

Water, sewage, salt water

Các bộ phận chính



STT	Tên bộ phận	Vật liệu	Tiêu chuẩn
1	Thân chữ Y	Gang cầu	ASTM A536
2	Vòng đệm	Cao su	NBR
3	Thân van	Gang cầu	ASTM A536
4	Đĩa van	GC+Cao su	ASTM A536+NBR
5	Chốt	Đồng	Thương mại
6	Trục van	Thép không gỉ	AISI 410
7	Vòng đệm	Cao su	NBR
8	Nắp van	Gang cầu	ASTM A536
9	Vòng đệm	Cao su	NBR
10	Tay vận	Gang	Thương mại
11	Cáp an toàn	Thép không gỉ	AISI 410
12	Đinh ốc	Thép không gỉ	AISI 304
13	Đầu nổi	Nhôm	TCVN 5739:1993
14	Vòng đệm	Cao su	NBR
15	Nắp đáy	Nhựa	Thương mại

Kích thước

DN	Model/No.	D	K	C	V	H	n-ød
100	TFHA-0100	220	180	19	436	272	8-Ø19

Ordering Information

Loại - Model: _____

TFH: Van góc PCCC chữ Y
Outdoor Fire Hydrant

Kết nối - Connection: _____

A : Coupling - Có ngầm

TFH A - 0100 - 16 D2R

D2: Gang cầu
Ductile Iron
R: Red

Áp lực - Pressure:
16 : PN16

Size range:
0100 : 100 mm